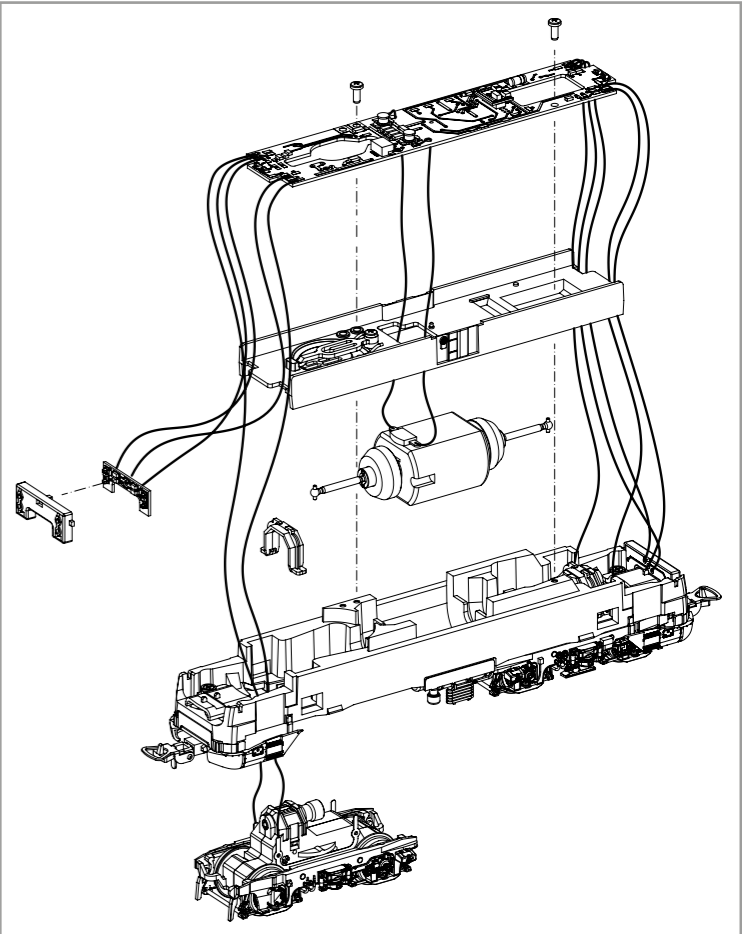
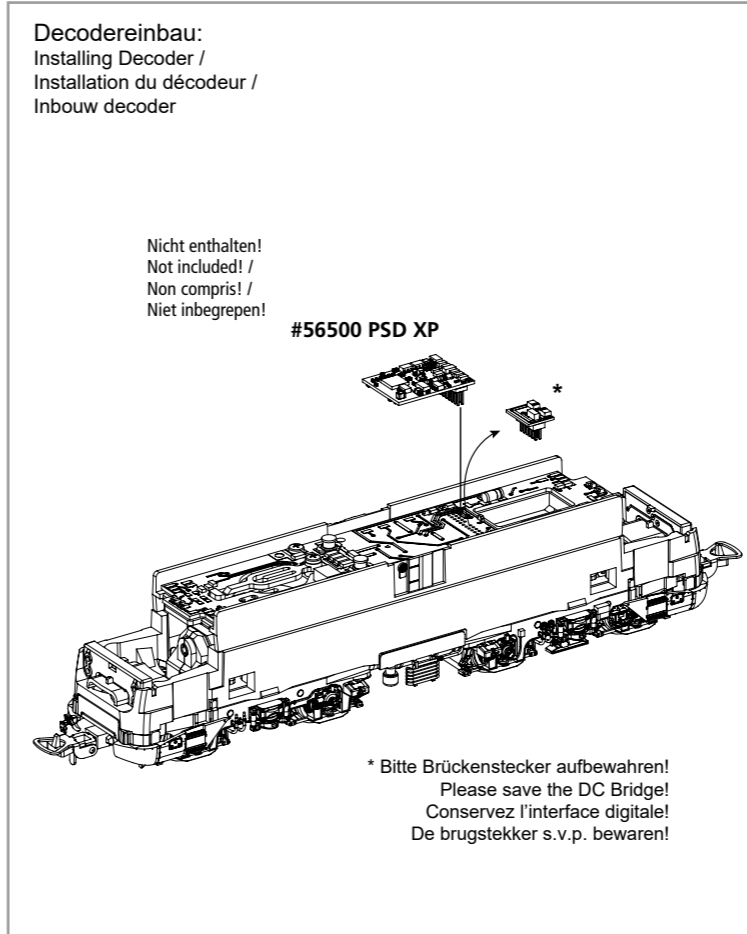
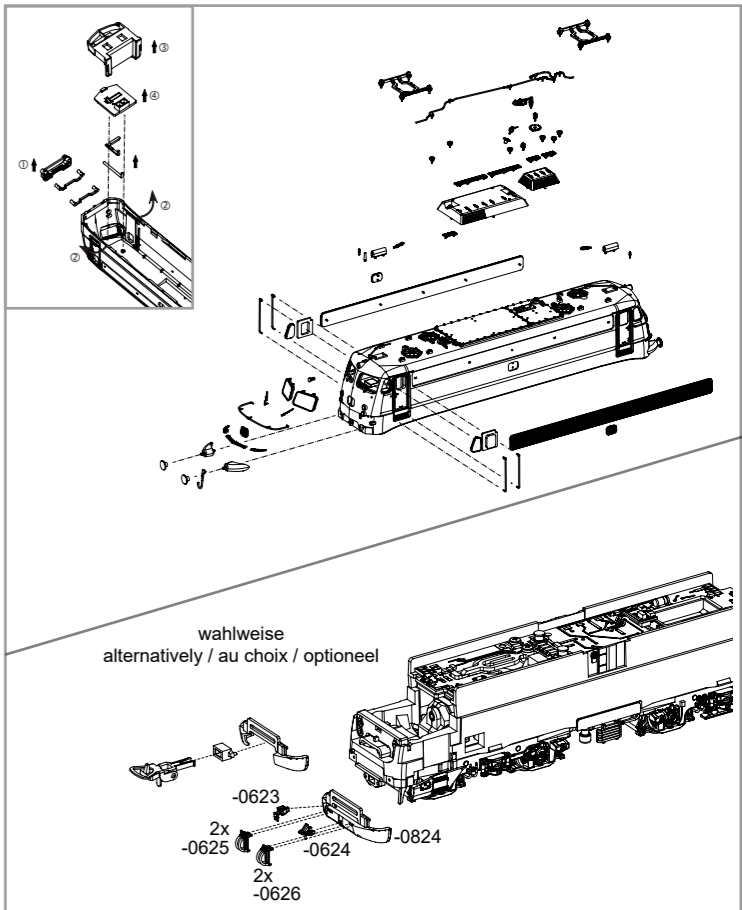
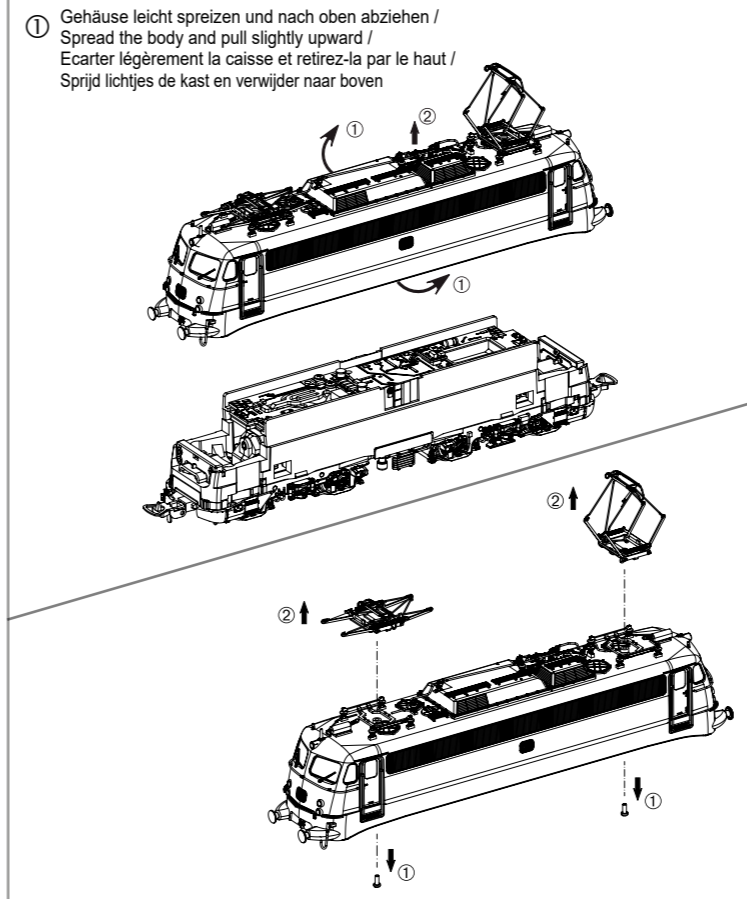


Für digitalen Betrieb des Modells ist ein geeigneter Decoder nachzurüsten!

BEDIENUNGSANLEITUNG ELEKTROLOKOMOTIVE BR E10

Instruction sheet for Electric Locomotive BR E10

Wichtige Informationen sind in der Verpackung und in der Anleitung enthalten. Bitte bewahren Sie diese auf.



Hinweis:

Einige PIKO Modelle können mit einem Pufferkondensator auf der Lokplatte ausgerüstet werden. Die Kapazität des Kondensators richtet sich nach den jeweiligen Vorgaben des verwendeten Decoders. Wenden Sie sich deshalb bitte bei Anfragen zu möglichen Pufferkondensatoren an den jeweiligen Decoderhersteller.

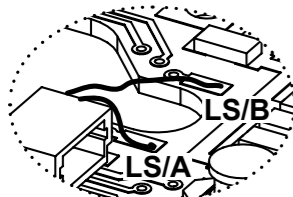
Some PIKO models are equipped with a buffer condenser on the circuit board. The capacity of the condenser depends on the respective requirements of the applied decoder. For requests about suitable buffer condensers please contact the respective decoder manufacturer.

Certains modèles PIKO peuvent être équipés d'un condensateur de protection sur la platine de la locomotive. La capacité du condensateur varie alors selon les préconisations du fabricant du décodeur utilisé. En cas de questions concernant ce condensateur de protection veuillez- vous adresser au fabricant du décodeur utilisé.

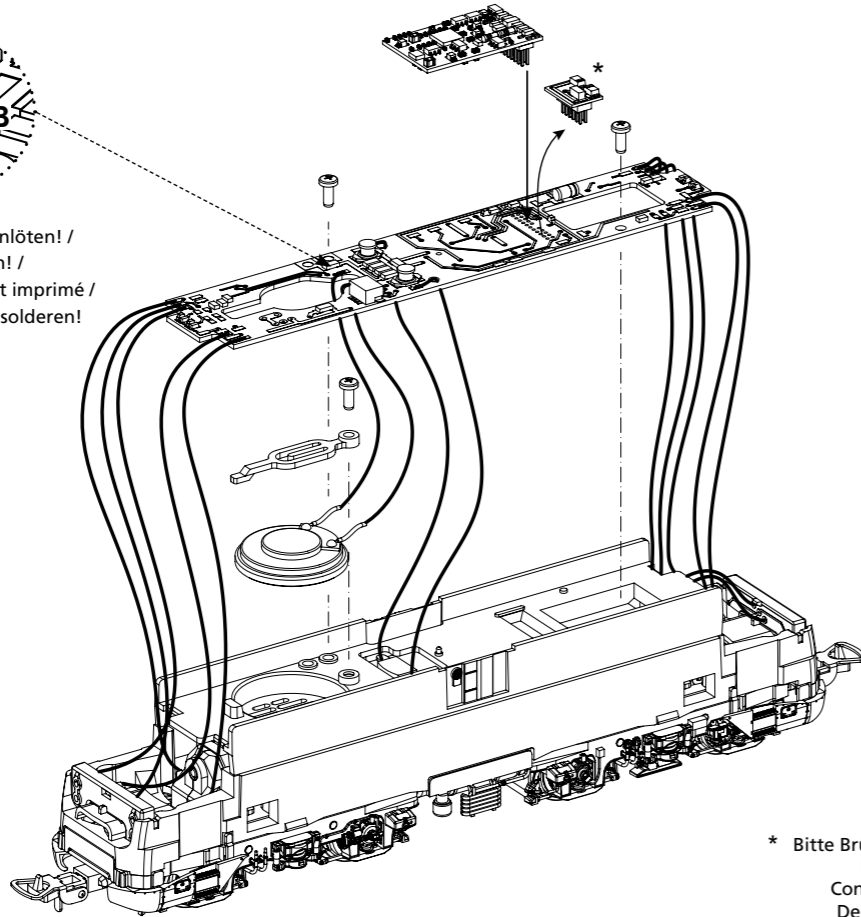
Sommige modellen van PIKO kunnen worden uitgerust met een buffercondensator op de hoofdprintplaat van de loc. De capaciteit van de condensator is afhankelijk van de specificaties van de gebruikte decoder. U dient zich daarom tot de fabrikant van de decoder te wenden met betrekking tot de mogelijke buffercondensatoren.

Notizen:

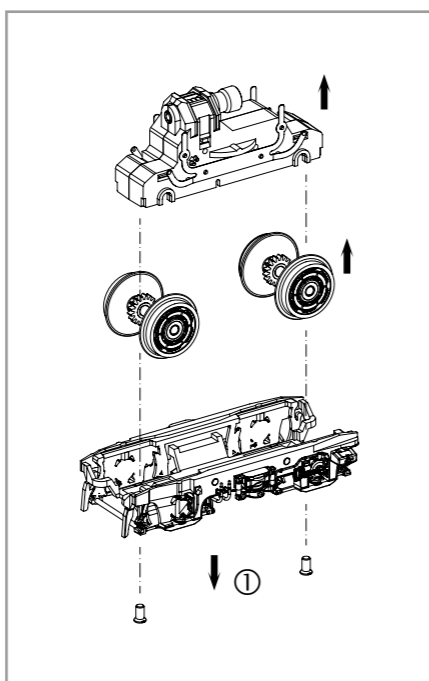
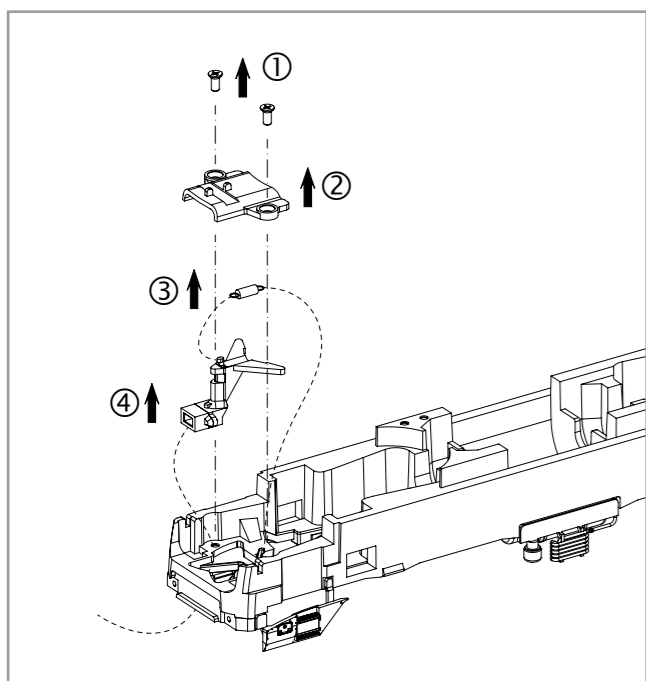
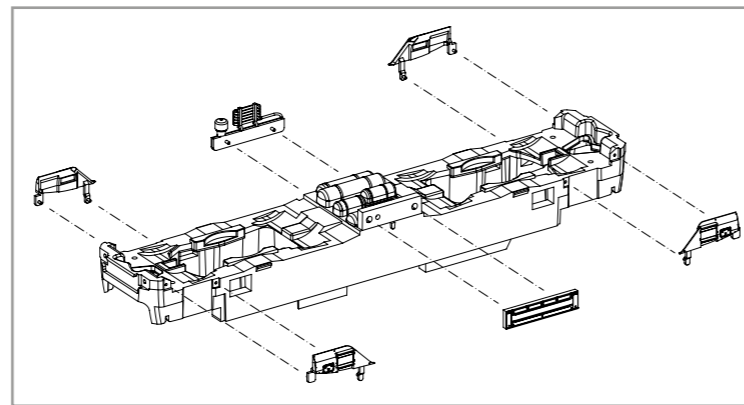
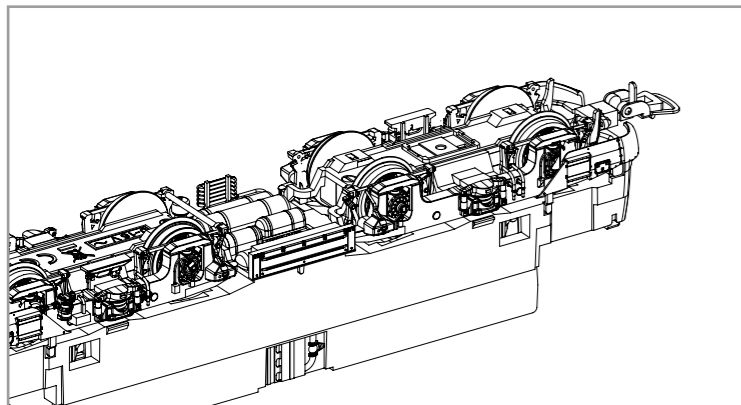
#56571 PSD XP Sound



Kabel von Lautsprecher auf Leiterplatte anlöten! /
Solder cables of speakers on mainboard on! /
Souder les câbles du haut parleur au circuit imprimé! /
Kabel van de luidspreker op de printplaat solderen!



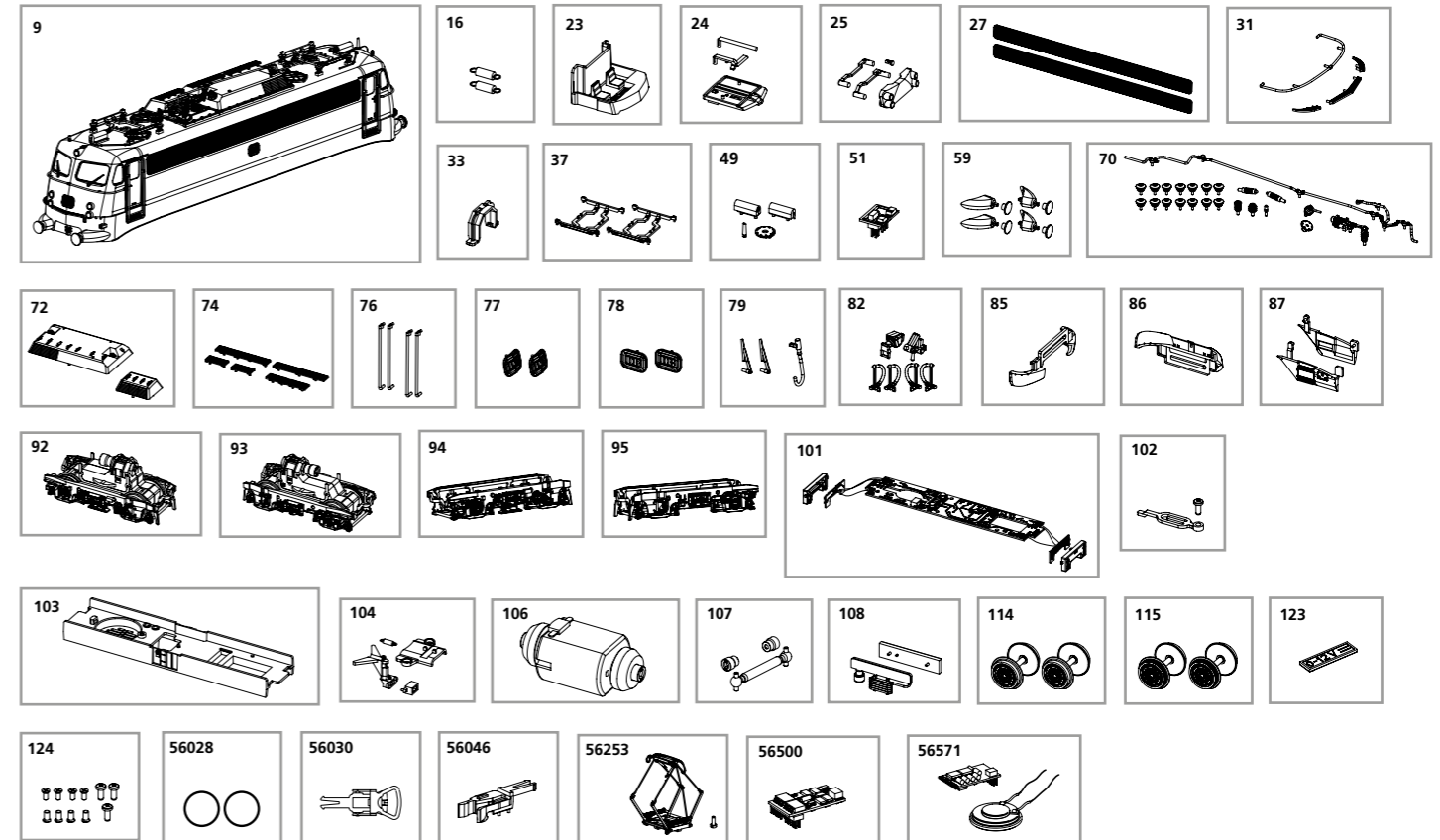
* Bitte Brückenstecker aufbewahren!
Please save the DC Bridge! /
Conservez l'interface digitale! /
De brugstekker s.v.p. bewaren



ERSATZTEILE ELEKTROLOKOMOTIVE BR E10

Spare parts for Electric Locomotive BR E10

Bei Ersatzteilanforderung bitte immer die vollständige Ersatzteil-Nr. angeben • Please order the wanted spare part with the complete spare part item number.



Bezeichnung / Description	ET-Nr. / spare part N°	PG*
Gehäuse, komplett (ohne Stromabnehmer) / Body, complete (without pantograph)	51968-09	17
Feder für Deichsel (2 Stck.) / Spring (2 pcs.)	59900-16	5
Führerstand / Driver seat	51800-23	7
Leuchtstäbe, Lichtabdeckung / Light bars	51800-24	6
Leuchteinsätze, Lichtblende / Light bars	51968-25	7
Mehrfachdüsenlüfterband (2 Stück) / Multiple air grid band (2 pcs.)	51800-27	8
Stirnlaufbretter mit Handlauf / Front running boards with handrail	51968-31	8
Getriebeklammer / Clamp	59560-33	6
Grundrahmen Stromabnehmer / Basic frame pantograph	51510-37	8
Antenne, Deckel, Stromabnehmerantrieb / Antenna, Cover, Pantograph drive	51968-49	8
Brückenstecker / Strapping plug	59740-51	8
Puffer / Buffer	51804-59	8
Isolatoren, Leitung / Isolators, Cable	51736-70	10
Dachlüfter / Roof air grill	51736-72	8
Dachlaufrost / Roof walkway	51736-74	8
Türhandlauf (4 Stck.) / Door handrail (4 pcs.)	51732-76	8
DB Logo Stirn (2 Stück) / DB logo front (2 pcs.)	51800-77	8
DB Logo Seite (2 Stück) / DB logo side (2 pcs.)	51730-78	8
Heizungsstecker, Scheibenwischer / Heating plug, Windscreen wiper	51800-79	6
Bremsschläuche, Kupplungen / Brake hose, couplings	51800-82	7
Frontschürze offen / Front apron open	51804-85	9
Frontschürze geschlossen / Front apron closed	51804-86	9
Schürze rechts + links / Apron right + left	51804-87	9

Bezeichnung / Description	ET-Nr. / spare part N°	PG*
Getriebe vorne komplett / Gearbox front complete	51800-92	14
Getriebe hinten komplett / Gearbox rear complete	51800-93	14
Drehgestell mit Kleinteile vorne / Bogie w small parts front	51800-94	11
Drehgestell mit Kleinteile hinten / Bogie w small parts rear	51800-95	11
Hauptplatine mit Beleuchtungsplatinen und Kabel / Main board with Light-boards and wires	51734-101	16
Halter Lautsprecher mit Schraube / Holder for loud speaker w screw	51730-102	6
Motorhalter / Motor cover	51730-103	7
Deichsel, Abdeckung, Feder / Shaft, Cover, Spring	51800-104	8
Motor komplett / Motor complete	51730-106	15
Kardanwelle + Buchsen / Cardan billow + bushes	51730-107	7
Batteriedeckel, Luftkühler / Battery box, Air Cooling	51800-108	8
Radsatz ohne Haftreifen (2 Stck.) / Wheelset w/o friction tyres	51800-114	9
Radsatz mit Haftreifen (2 Stck.) / Wheelset w friction tyres	51800-115	9
Steckeinsatz für Drehgestell / Bogie insert	51730-123	6
Schraubensatz (11-tlg.) / Screws (set of 11)	51730-124	7
ET aus unserem Standard-Programm / Spare parts standard range		
Haftreifen (10 Stck.) / Friction tyres (set of 10)	56028	
Kupplung, vollst. (2 Stck.) / Coupling, complete (set of 2)	56030	
H0 PIKO Kurzkupplung (4 Stück) / H0 PIKO short Coupling (set of 4)	56046	
Pantograph rot / Pantograph red	56253	
PIKO SmartDecoder XP PluX22 / PIKO SmartDecoder XP PluX22	56500	
PIKO SmartDecoder XP Sound / PIKO SmartDecoder XP Sound	56571	

*Preisgruppe *price category

Für Modelle mit PIKO SmartDecoder gilt: Bitte beachten Sie die beiliegende Information zum Decoder Firmware-Update.

For models with PIKO SmartDecoder: Please note the enclosed information about the decoder firmware update.

Hinweis zur Reklamation eines Artikels:
Vielen Dank für Ihr Vertrauen in die PIKO Modelle. Wir hoffen, dass Sie mit dem Modell zufrieden sind und lange Freude daran haben. Sollten Sie dennoch Probleme mit Ihrem PIKO Produkt haben und wollen diesen reklamieren, bitten wir Sie, den unter www.piko-shop.de/de/widerruf hinterlegten Reklamationschein auszufüllen und diesen dem reklamierten Artikel beizulegen. Vielen Dank.

Complaint note:
Thank you for your trust in PIKO models. We hope that you are satisfied with the model and enjoy it for a long time. Should you nevertheless have problems with your PIKO product and wish to complain it, we ask you to fill in the complaint form, which you can find at www.piko-shop.de/en/widerruf, and enclose it with the complained item. Thank you very much.